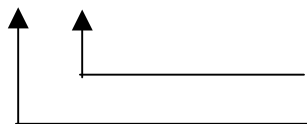


PCD

P.C.D. (Pitch Circle Diameter), define dois valores. A quantidade de furos de fixação que a roda possui e a distância entre os furos de fixação.

Essa distância entre os furos de fixação, é um círculo imaginário que passa pelo centro de cada furo de fixação da roda.

Ex.: 4 X 100



Diâmetro do círculo imaginário

Quantidade de furos que a roda possui

Exemplos de aplicações:

P.C.D. 4 x 98 FIAT

P.C.D. 4 x 100 ou 5 x 100 VW

P.C.D. 4 x 100 ou 5 x 110 GM

P.C.D. 4 x 108 FORD

Precisão de furação: Para que ocorra uma fixação correta, as chamadas distâncias imaginárias (distâncias entre os furos de fixação) da roda, deve ser igual a do veículo.

Para determinarmos a distância entre os furos de fixação (distância imaginária), procedemos da seguinte forma:

04 furos / 06 furos / 08 furos: Com o ponto "0" (zero) da escala, apoia-se na **extremidade interna do furo de fixação**, o valor encontrado na **extremidade externa do furo oposto**, determina a distância imaginária (distância entre furos) da roda. Valor encontrado ex.: 100mm, Vide ilustração 01



Fig. 01

Procedimento para determinar o P.C.D. com 5 furos

1º passo - Com uma escala determinamos o diâmetro do furo central representado pela letra "A".

Ex.: valor encontrado 86mm.

2º passo - Em seguida determina-se a distância entre o furo central e o furo de fixação, representado pela letra "**B**".

Ex.: valor encontrado 10mm

3º passo - Com a escala, determina-se o diâmetro do furo de fixação representado pela letra "**C**".

Ex.: valor encontrado 14mm.

4º passo - Calculando a distância imaginária (Di)

$$Di = A + (2 \times B) + C$$

$$Di = 86 + (2 \times 10) + 14$$

$$Di = 120 \text{ mm.}$$

Portanto o P.C.D. definido é 5 furos com distância entre centros de 120mm.

Vide ilustração na figura 02.

Di (Distância imaginária)

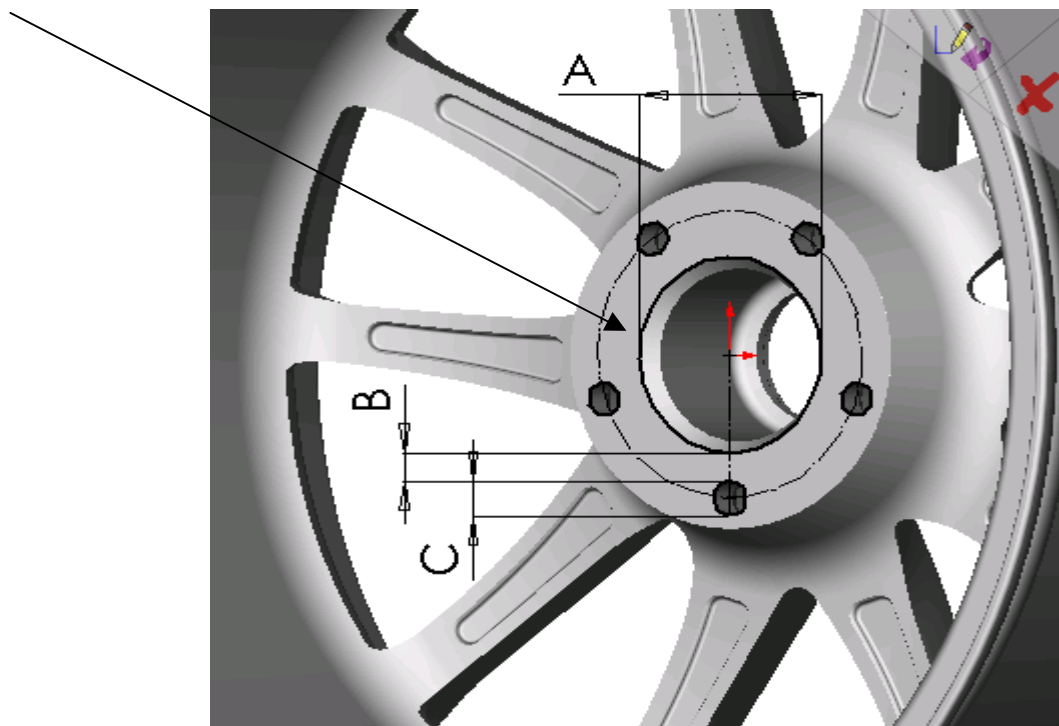


Fig. 02